

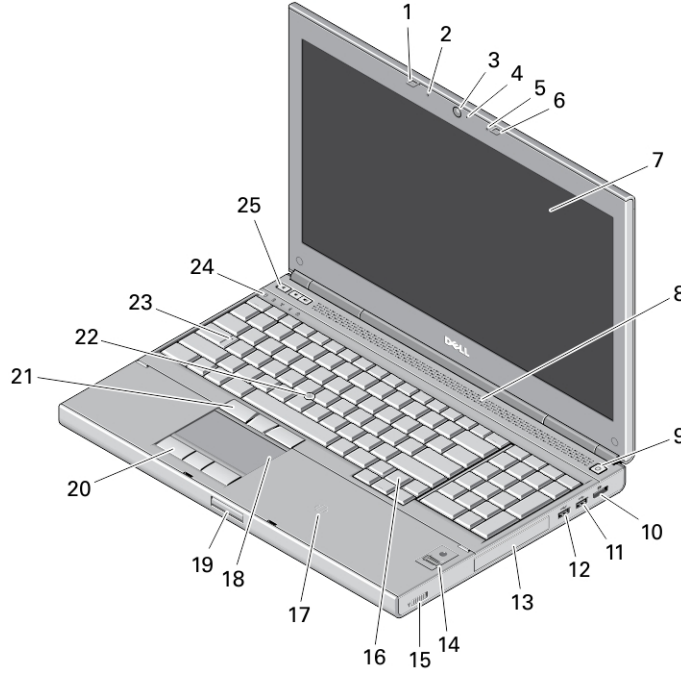
Dell Precision M4800/M6800

Kurulum ve Özelliklerle İlgili Bilgiler

Uyarılar Hakkında

 **UYARI: UYARI**, meydana gelebilecek olası maddi hasar, kişisel yaralanma veya ölüm tehlikesi anlamına gelir.

M4800 — Ön, Arka ve Alttan Görünüm



Rakam 1. Önden Görünüm

- | | |
|----------------------------|--|
| 1. ekran mandalı | 11. USB 3.0 konnektörü |
| 2. mikrofon | 12. PowerShare ile USB 3.0 konnektörü |
| 3. kamera (isteğe bağlı) | 13. sabit sürücü |
| 4. kamera LED'i | 14. parmak izi okuyucu (isteğe bağlı) |
| 5. mikrofon | 15. kablosuz anahtar |
| 6. ekran mandalı | 16. klavye |
| 7. ekran | 17. temassız kart okuyucu (isteğe bağlı) |
| 8. hoparlörler (2) | 18. dokunmatik yüzey |
| 9. güç düğmesi | 19. ekran serbest bırakma düğmesi |
| 10. DisplayPort konnektörü | 20. dokunmatik yüzey düğmeleri (3) |

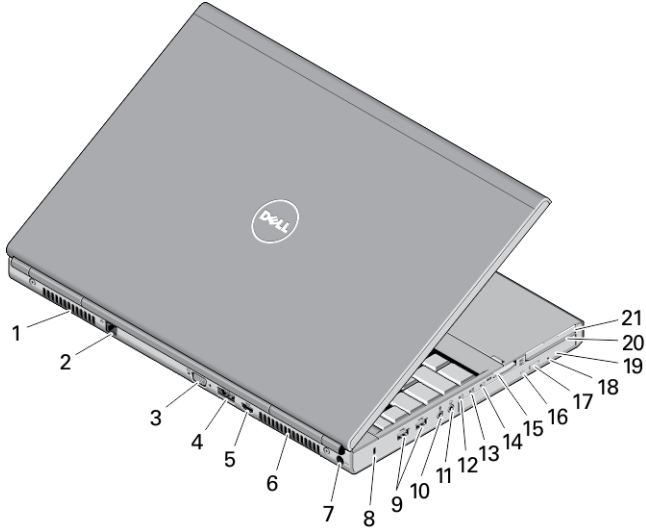


OPCWTKA00

Resmi Model: P30F, P20E
Resmi Tip: P20E001, P30F001
2013 - 07

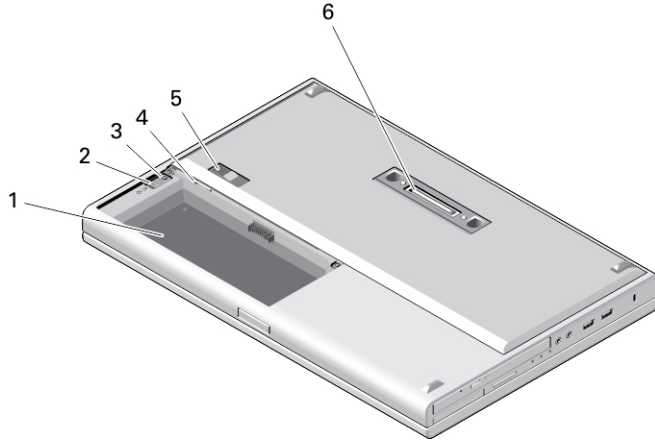
21. izleme çubuğu düğmeleri (3)
22. izleme çubuğu
23. büyük harf kilidi LED'i

24. aygıt durumu ışıkları
25. ses denetimi düğmeleri



Rakam 2. Arkadan Görünüm

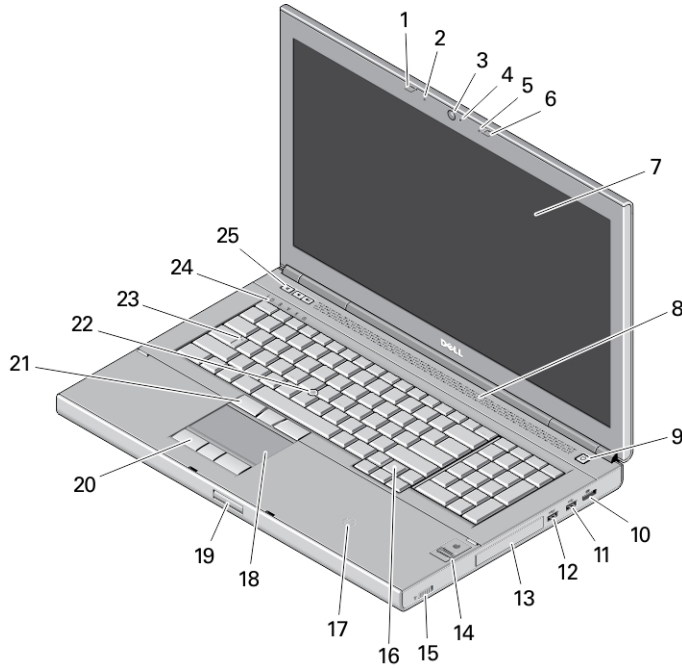
1. soğutma çıkışı
2. ağ konnektörü
3. VGA konnektörü
4. eSATA/USB 2.0 konnektörü
5. HDMI konnektörü
6. soğutma çıkışı
7. güç konnektörü
8. güvenlik kablosu yuvası
9. USB 3.0 konektörleri (2)
10. mikrofon konektörü
11. kulaklık konektörü
12. sabit disk durum ışığı
13. pil durum ışığı
14. güç ışığı
15. bellek kartı yuvası
16. optik-sürücü durum ışığı
17. optik sürücü çıkarma düğmesi
18. optik-sürücü çıkarma deliği
19. optik sürücü
20. akıllı kart okuyucu yuvası (isteğe bağlı)
21. ExpressCard yuvası



Rakam 3. Altan Görünüm

- | | |
|----------------------------------|--------------------------------|
| 1. pil yuvası | 5. pil serbest bırakma mandalı |
| 2. sabit-sürücü çıkartma mandalı | 6. yerleştirme konektörü |
| 3. sabit-sürücü güvenlik vidası | |
| 4. SIM kartı yuvası | |

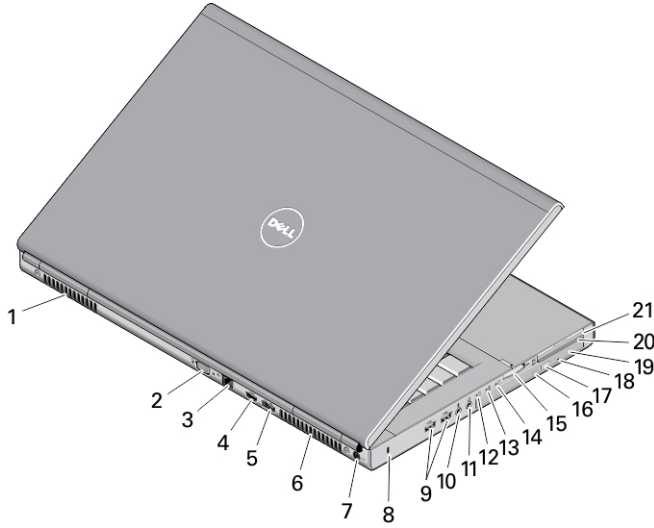
M6800 — Ön, Arka ve Altan Görünüm



Rakam 4. Önden Görünüm

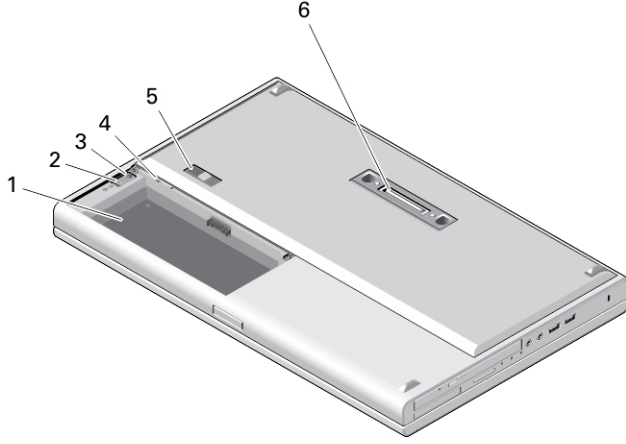
- | | |
|------------------|--------------------------|
| 1. ekran mandalı | 3. kamera (isteğe bağlı) |
| 2. mikrofon | 4. kamera LED'i |

- | | |
|---------------------------------------|--|
| 5. mikrofon | 16. klavye |
| 6. ekran mandalı | 17. temassız kart okuyucu (isteğe bağlı) |
| 7. ekran | 18. dokunmatik yüzey |
| 8. hoparlörler (2) | 19. ekran serbest bırakma düğmesi |
| 9. güç düğmesi | 20. dokunmatik yüzey düğmeleri (3) |
| 10. DisplayPort konektörü | 21. izleme çubuğu düğmeleri (3) |
| 11. USB 3.0 konektörü | 22. izleme çubuğu |
| 12. PowerShare ile USB 3.0 konektörü | 23. büyük harf kilidi LED'i |
| 13. sabit sürücü | 24. aygıt durumu ışıkları |
| 14. parmak izi okuyucu (isteğe bağlı) | 25. ses denetimi düğmeleri |
| 15. kablosuz anahtar | |



Rakam 5. Arkadan Görünüm

- | | |
|-----------------------------|---|
| 1. soğutma çıkışı | 12. sabit disk durum ışığı |
| 2. VGA konektörü | 13. pil durum ışığı |
| 3. ağ konektörü | 14. güç ışığı |
| 4. HDMI konektörü | 15. bellek okuyucu yuvası |
| 5. eSATA/USB 2.0 konektörü | 16. optik-sürücü durum ışığı |
| 6. soğutma çıkışı | 17. optik sürücü çıkarma düğmesi |
| 7. güç konektörü | 18. optik-sürücü çıkarma deliği |
| 8. güvenlik kablosu yuvası | 19. optik sürücü |
| 9. USB 3.0 konektörleri (2) | 20. akıllı kart okuyucu yuvası (isteğe bağlı) |
| 10. mikrofon konektörü | 21. ExpressCard yuvası |
| 11. kulaklık konektörü | |



Rakam 6. Altan Görünüm

1. pil yuvası
2. sabit-sürücü çıkartma mandalı
3. sabit-sürücü güvenlik vidası
4. SIM kartı yuvası
5. pil serbest bırakma mandalı
6. yerleştirme konnektörü

⚠ UYARI: Havalandırma deliklerini tıkamayın, deliklerin içine nesnelere itmeyin veya içinde toz birikmesine izin vermeyin. Çalışırken Dell bilgisayarınızı, kapalı evrak çantası gibi düşük hava akışı olan ortamlarda saklamayın. Hava akışının sınırlanması bilgisayara zarar verebilir veya yangına yol açabilir. Bilgisayar ısındığında fanı çalıştırır. Fan gürültüsü normaldir ve fanda veya bilgisayarda sorun olduğunu göstermez.

Hızlı Kurulum

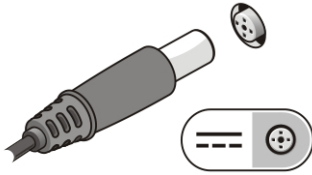
⚠ UYARI: Bu bölümdeki yordamları gerçekleştirmeye başlamadan önce, bilgisayarınızla birlikte gelen güvenlik bilgilerini okuyun. Ek en iyi uygulama bilgileri için bkz. www.dell.com/regulatory_compliance

⚠ UYARI: AC adaptörü tüm dünyadaki elektrik prizleriyle çalışır. Ancak güç konnektörleri ve anahtarlı uzatma kabloları ülkelere göre farklılık gösterir. Uyumsuz bir kablo kullanılması veya kablonun anahtarlı uzatma kablosuna veya elektrik prizine yanlış bağlanması yangına veya ekipmanın zarar görmesine neden olabilir.

⚠ DİKKAT: AC adaptörü kablosunu bilgisayardan çıkardığınızda, kablodan değil konnektörden tutun ve kablonun zarar görmemesi için sıkı bir şekilde fakat nazikçe çekin. AC adaptörü kablosunu sararken, kablonun hasar görmesini önlemek için AC adaptöründeki konnektörün açısını izlediğinizden emin olun.

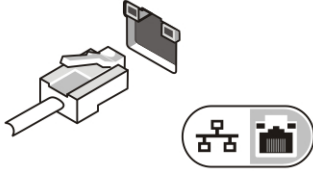
🔧 NOT: Sipariş etmediyseniz pakette bazı aygıtlar bulunmayabilir.

1. AC adaptörünü bilgisayarın üzerindeki AC adaptörü konnektörüne ve elektrik prizine bağlayın.



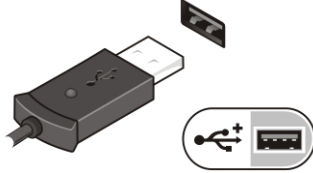
Rakam 7. AC Adaptörü

2. Ağ kablosunu (isteğe bağlı) bağlayın.



Rakam 8. Ağ Konnektörü

3. Fare veya klavye gibi USB aygıtlarını bağlayın (isteğe bağlı).



Rakam 9. USB Konnektörü

4. Bilgisayarın ekranını açın ve bilgisayarı açmak için açma kapama düğmesine basın.



Rakam 10. Güç Düğmesi

- NOT:** Herhangi bir kart yüklemeyen veya bilgisayarı bir yuvalama aygıtına ya da yazıcı gibi harici bir aygıtta bağlamadan önce en az bir kez açıp kapamanız önerilir.

Özellikler

- NOT:** Seçenekler bölgeye göre değişebilir. Aşağıdaki özellikler yalnız yasaların bilgisayarınızla birlikte gönderilmesini istediği ögelerdir. Bilgisayarınızın kapsamlı özellikleri için dell.com/support adresindeki destek sitesinde yer alan **Kullanıcı Kılavuzu**'nuzdaki **Teknik Özellikler** bölümüne bakın. Bilgisayarınızın yapılandırması hakkında daha fazla bilgi için, Windows işletim sisteminizdeki **Yardım ve Destek** bölümüne gidin ve bilgisayarınız hakkındaki bilgileri görüntüleme seçeneğini belirleyin.
- NOT:** 2 GB veya üzeri ekran kartı ve belleğe sahip sistemleri desteklemek için A 64-bit işletim sistemi gereklidir. Sistem belleği boyutu, işletim sistemi ve diğer faktörlere bağlı olarak ekran kartını desteklemek için önemli miktarda sistem belleği kullanılabilir. 64-bit ayrı ekran kartı sürücüsü dell.com/support adresinden indirilebilir.

Güç

AC Adaptörü

M4800	180 W
M6800	240 W
Çıkış	19,5 V
Giriş voltajı	100 VAC – 240 VAC

Güç				
Düğme pil	3 V / 210 mA			
Fiziksel				
	M4800		M6800	
	Dokunmatik olmayan	Dokunma	Dokunmatik olmayan	Dokunma
Yükseklik				
Ön	32,9 mm (1,29 inç)		33,1 mm (1,30 inç)	36,1 mm (1,42 inç)
Geri	36,7 mm (1,44 inç)		37,2 mm (1,46 inç)	40,2 mm (1,58 inç)
Genişlik		376 mm (14,80 inç)		416,7 mm (16,40 inç)
Derinlik		256 mm (10,07 inç)		270,6 mm (10,65 inç)
Ağırlık (Minimum)		2,89 kg (6,38 lb)		3,58 kg (7,89 lb)
Çevre				
Çalışma Sıcaklığı	0 °C - 35 °C (32 °F - 95 °F)			

Information para NOM (únicamente para México)

Aşağıdaki bilgiler, resmi Meksika standartlarına (NOM) uygun olarak bu belgede açıklanan aygıt için verilmektedir.

Voltaje de alimentación	100 VAC – 240 VAC
Frecuencia	50 Hz – 60 Hz
Consumo eléctrico	M4800: 2.34 A / 2.5 A M6800: 3.5 A
Voltaje de salida	19.50 V de CC
Intensidad de salida	9.23 A / 12.3 A

Daha Fazla Bilgi ve Kaynak Bulma

Aşağıdakiler hakkında daha fazla bilgi için bilgisayarınızla birlikte gönderilen güvenlik belgelerine ve yasal belgelere ve www.dell.com/regulatory_compliance adresindeki düzenlemelere uygunluk web sitesine bakın:

- En iyi güvenlik uygulamaları
- Yasal sertifikasyon
- Ergonomi

Aşağıdakilere ilişkin ek bilgi için, bkz. www.dell.com:

- Garanti
- Hükümler ve Koşullar (yalnızca ABD)
- Son Kullanıcı Lisans Sözleşmesi

Ürünle ilgili daha fazla bilgiye www.dell.com/support/manuals adresinden erişebilirsiniz.

© 2013 Dell Inc.

Bu metinde kullanılan ticari markalar: Dell™, DELL logosu, Dell Precision™, Precision ON™, ExpressCharge™, Latitude™, Latitude ON™, OptiPlex™, Vostro™ ve Wi-Fi Catcher™ Dell Inc.'nin ticari markalarıdır. Intel®, Pentium®, Xeon®, Core™, Atom™, Centrino® ve Celeron® Intel Corporation'ın ABD ve diğer ülkelerdeki tescilli ticar markaları veya ticari markalarıdır. AMD®, Advanced Micro Devices, Inc.'nin tescilli ticari markası ve AMD Opteron™, AMD Phenom™, AMD Sempron™, AMD Athlon™, ATI Radeon™ ve ATI FirePro™ da ticari markalarıdır. Microsoft®, Windows®, MS-DOS®, Windows Vista®, Windows Vista başlat düğmesi ve Office Outlook® Microsoft Corporation'ın ABD ve/veya diğer ülkelerdeki ticari markaları veya tescilli ticari markalarıdır. Blu-ray Disc™ Blu-ray Disc Association'ın (BDA) sahip olduğu bir ticari markadır ve disklerde ve oynatıcılarda kullanım için lisanslıdır. Bluetooth® sözcüğü markası tescilli bir ticari marka olup Bluetooth® SIG, Inc.'e aittir ve böyle bir markanın Dell Inc. tarafından kullanımı lisansa tabidir. Wi-Fi® Wireless Ethernet Compatibility Alliance, Inc.'nin tescilli ticari markasıdır.